

## Manual del usuario

Módulo de interruptor conmutador doble táctil Livolo  
Protocolo ZigBee

### C7-VL-C702SZ

**LIVOLO**  
LIVE ON LOVE

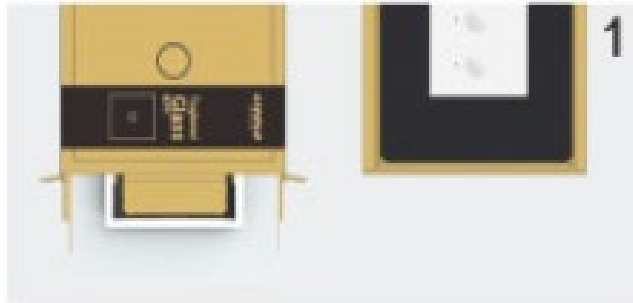


### ¡ATENCIÓN!

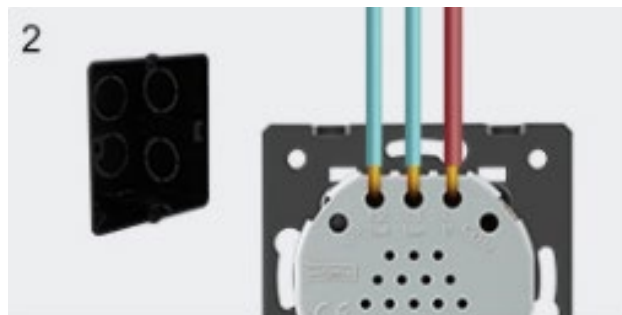
- ¡Corte la electricidad antes de instalar el interruptor!
- ¡La conexión de los cables debe ser de acuerdo con el diagrama de instalación!
- Si la prueba del producto se realiza sin el panel de vidrio, corte la electricidad, fije el interruptor y vuelva a colocar el panel de vidrio en consecuencia, luego reinicie la fuente de alimentación.

## Diagrama de instalación

1. Abra la caja y retire los productos del interior.



2. Conecte los cables de acuerdo con el boceto de instalación y apriete los tornillos.



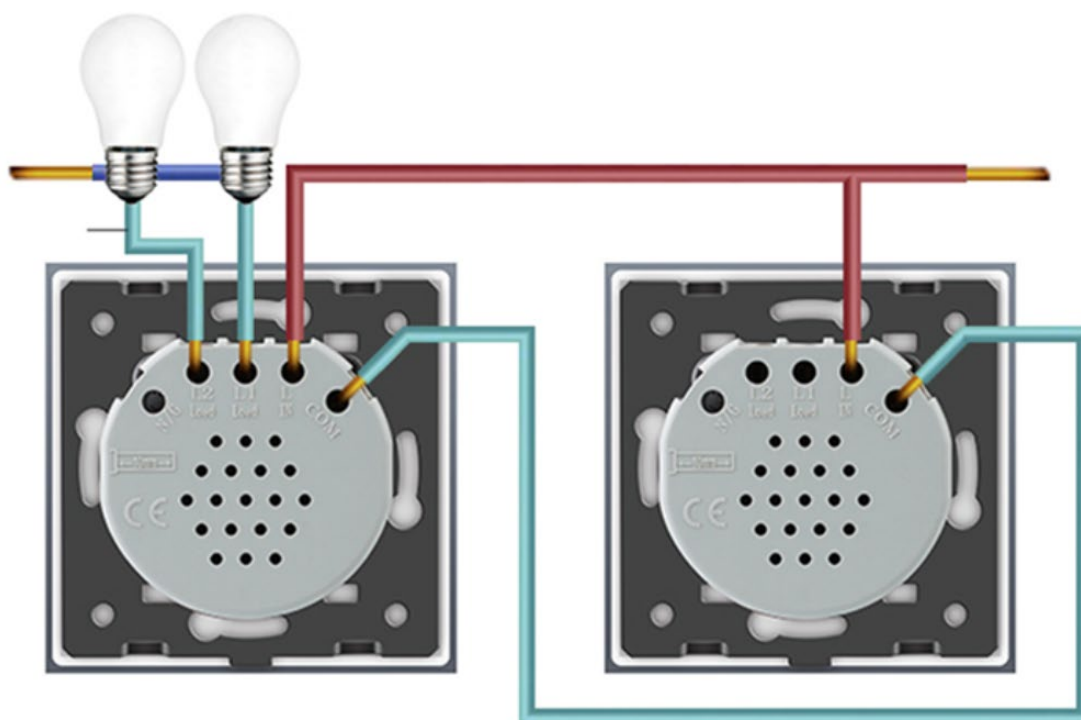
3. Use 2 tornillos para fijar el soporte.



4. Coloque el panel y conéctelo a la electricidad.



## Diagrama de cableado



- N – Cable Neutro
- COM – Cabeza escalera – cabeza cruzada
- L – Cable Fase

## Instrucciones del interruptor

Cuando se enciende el interruptor, el LED es rojo, cuando se apaga, el LED es azul. Las lámparas o los sistemas de iluminación se pueden conectar a terminales L1/L2. Todos los puertos COM deben estar interconectados como en el esquema.

### NOTA!

Si un canal no tiene ninguna lámpara conectada, entonces los otros canales conectados con lámparas parpadearán brevemente.

## Parámetros técnicos

Dimensiones: 80 x 80 x 32 mm

Tensión máxima: 220 – 250 VCA

Corriente máxima: 5A

Entorno operativo: -5 ~ +20°C

Humedad: <95% HR

## Instrucciones de sincronización para el interruptor conmutador o cabeza escalera

- a) Mantenga presionado el botón del interruptor durante 5 segundos, hasta que se escuche un sonido "Beep" o hasta que el LED del interruptor comience a parpadear.
- b) Presione el botón del otro interruptor. ¡La sincronización se realizó correctamente!

## Cancelar la sincronización del interruptor cabeza escalera

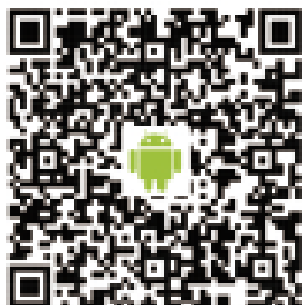
Mantenga presionado el botón de cualquier interruptor durante 10 segundos.

### !!!ATENCIÓN!!!

- **NO conecte más de 3 interruptores conmutadores a un solo circuito.**
- **La potencia máxima para todos los interruptores cabeza escalera conectados no debe exceder los 2000W.**
- **La distancia entre dos partes A /B no debe exceder los 30 m.**
- **Si el interruptor ZigBee no está conectado a una lámpara, no se escuchará ningún sonido durante la sincronización. Aún más, la función Zigbee se desactivará.**

## Sincronización de conmutadores ZigBee con ZigBee Hub

Escanee el código QR para descargar la aplicación móvil de LIVOLO.



*Android*



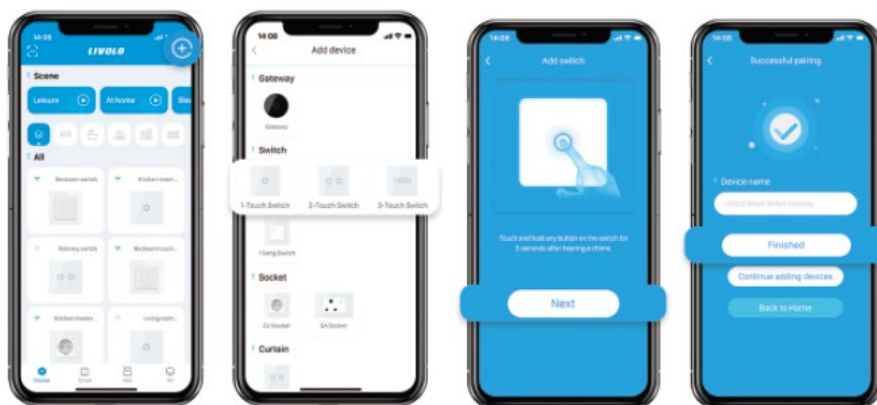
*iOS*

**Paso 1** - Primero verifique la Configuración del ZigBee Hub, consultando su manual de usuario.

**Paso 2** - Abra la aplicación Livolo y luego haga clic en el icono "Dispositivo", luego haga clic en "+" en la parte superior derecha de la aplicación.

Luego elija "Touch Switch", para el simple, el doble o el triple.

**Paso 3** - Mantenga presionado el botón del interruptor durante 5 segundos hasta que se escuche el sonido "Beep". El indicador LED del interruptor alternará rojo y azul. Haga clic en el botón "Siguiente", espere hasta que finalice la sincronización con la aplicación, luego cambie el nombre del dispositivo y haga clic en "Terminado".



## Instrucciones para cancelar la sincronización

Para cancelar la sincronización con la aplicación, mantenga pulsado el botón del interruptor durante 10 segundos. Después de 5 segundos escuchará el sonido "Beep" hasta 10 segundos escuchará el sonido "Beep" nuevamente y la sincronización se cancelará, el indicador Led parpadea cada 3 segundos.

Mantenga presionado el botón del interruptor durante 5 segundos, escuchará el sonido "Beep" y el LED alternará rojo y azul. Después de soltar el botón, el indicador LED parpadeará en rojo y azul para conectarse al Zigbee Hub y entrar en el modo de sincronización cabeza escalera.

Mantenga presionado el botón del interruptor durante 10 segundos, el primer sonido "Beep" será después de 5 segundos, hasta 10 segundos escuchará el sonido "Beep" para cancelar la sincronización. Si presiona el botón del interruptor durante 13 segundos, detendrá la cancelación de la sincronización.

Después de la configuración con éxito, se encenderá el indicador LED. Si el interruptor no funciona correctamente, corte la corriente eléctrica durante 1 minuto y reiníciela de nuevo.