

Manual de usuario

Termostato wifi para suelo radiante eléctrico

BeOk TGR87-EP



Descripción del producto

El **termostato TGR87** es un termostato con pantalla táctil redonda. Se utiliza para controlar la temperatura de hogares, locales industriales y comerciales y se utiliza para controlar calefactores, especialmente sistemas de calefacción por suelo radiante. Se puede controlar con el teléfono.

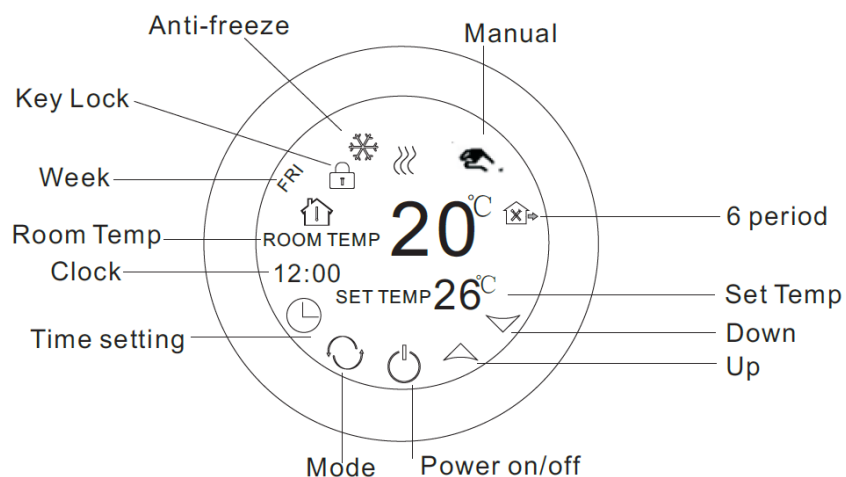
Parámetros técnicos

Fuente de alimentación	200-240 V/50- 60 HZ
Corriente maxima	≤16A(Calefacción eléctrica) ≤3A(calentamiento de agua)
Consumo de energía	<0.3W
Material	PC+ABS (ignífugo)
Rango de ajuste de temperatura	5-60°C
Intervalo de ajuste de la temperatura del suelo	5-99°C
Precisión	±1 °C
Sensor de temperatura	NTC

Funciones y características principales

1. Pantalla redonda curva.
2. WIFI para Android y Apple iOS
3. Gran pantalla y botones táctiles
4. Funciones de memoria
5. Funciones de ahorro de datos
6. Configuración de período para 5 + 2 o 6 + 1 o 7 días
7. Funciones antiheladas
8. Se pueden configurar 3 modos de sensor
9. Función de bloqueo del termostato
10. Opción de caja oculta europea 80 mm x 80 mm

Interfaz de usuario (termostato)





Modo manual.



Calefacción.



Primer período: Mañana.



Segundo período: Casa deshabitada durante la mañana.



Tercer período: Tarde.



Cuarto período: Casa deshabitada durante la tarde.



Quinto período: Tarde.



Sexto período: Temperatura ambiente durante la noche.



Anti heladas.



Bloqueo del teclado: elija la configuración avanzada LOC 01 o 02 manteniendo presionado el botón de "configuración del reloj" durante 5 segundos para bloquear o desbloquear temporalmente.

Especificaciones del modelo

Modelo	Corriente máxima	Sensor externo	Programación semanal	Objetos controlados
TGR87-EP	16A	√	√	Calefacción eléctrica de electrodomésticos
TGR87-WP	3A		√	Calentamiento de agua

Observación

Precisión para la temperatura del suelo

El ajuste de la zona muerta para el sensor de piso es 2, osv es 42 ° C y cuando la temperatura alcanza los 44 ° C, el relé dejará de funcionar. Cuando la temperatura descienda a 40 ° C, el relé comenzará a funcionar nuevamente. Funciona cuando la temperatura ambiente es más baja que la temperatura establecida.

Precisión a temperatura ambiente

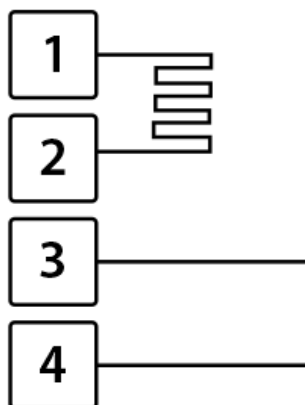
El ajuste de fábrica es 1 ° C, si se considera demasiado alto se puede cambiar a 0,5 ° C.

Error de sensor

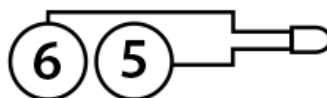
Seleccione el modo de sensor correcto.

Si se muestra un error de sensor, cambie SEN = 00 o conecte el sensor de piso.

Diagrama de cableado



1 – Fase, 2 – Nulo, 3 – Nulo, 4 – Fase



5-6 – Sensor de suelo externo NTC

Instrucciones de operación

1. Abre el termostato

Presione el botón de **"inicio"** para encender o apagar el termostato.

2. Establecer la temperatura

Presione los botones **"disminuir"** o **"aumentar"** para ajustar la temperatura en consecuencia.

3. Ponga el reloj

Haga clic en el botón **"Configuración del reloj"** para configurar la hora, los minutos y la semana del reloj. Presione los botones **"aumentar"** o **"disminuir"** para cambiar en consecuencia.

4. Configura el termostato en modo manual

El modo manual significa modo no programable. Presione el botón **"modo"** y luego el botón **"configuración del modo manual"** para ingresar al modo manual. Presione los botones **"aumentar"** o **"disminuir"** para ajustar la temperatura como desee. Haga clic en el botón **"Configuración del reloj"** para configurar la hora, los minutos y la semana del reloj.

5. Establece el modo de bloqueo para niños

Mantenga presionado el botón de **"ajuste del reloj"** para restringir el acceso de los niños al termostato. Esta opción se activará cuando aparezca el icono de **"bloqueo del termostato"** en la pantalla del termostato. Presione y mantenga presionado el botón **"ajuste del reloj"** nuevamente para desactivar esta opción.

6. Establece en modo programable

Mantenga presionado el botón "modo" durante más tiempo para ingresar al modo programable. Se mostrarán "LOOP" y los números "12345". Presione los botones **"aumentar"** o **"disminuir"** para programar según cómo desee que funcione el termostato: 5 + 2 o 6 + 1 o 7 días programables.

"12345" que aparece junto a la semana significa que se han programado 5 días para que el termostato funcione.

"123456" que se muestra en la pantalla junto a la semana significa que se han programado 6 días para que el termostato funcione.

"1234567" que se muestra en la pantalla junto a la semana significa que se han programado 7 días para que el termostato funcione.

Haga clic en el botón **"modo"** para cambiar el período.

Presione los botones **"disminuir"** o **"aumentar"** para cambiar la temperatura.

Haga clic en el botón **"configurar reloj"** para ajustar el reloj.

Presione los botones **"disminuir"** o **"aumentar"** para cambiar el reloj correspondiente. Pulse de nuevo el botón **"modo"** para seleccionar la temperatura durante el fin de semana.

Para realizar ajustes temporales, presione el botón **"modo"** sólo una vez y el icono **"ajuste del modo manual"** parpadeará.

Configuración avanzada

Para ingresar al modo de configuración avanzada, presione y mantenga presionado el botón **"ajuste del reloj"** y luego presione el botón **"detener / iniciar"**.

Luego haga clic en el botón **"modo"** para configurar cada función por separado.

Visualización de código	Funciones	Configuraciones y opciones	Configuraciones predeterminadas de fábrica
SEN	Modo sensor	0: sensor interno 1: Sensor de suelo 2: ambos sensores, internos y de piso	0
OSV	Establece la temperatura para la calefacción por suelo radiante	Rango de ajuste de temperatura 5-99 °C	42°C
DIF	Precisión para la temperatura del suelo	1-9°C	2°C
SVH	Ajuste de temperatura máxima para el sensor interno	5-99°C	35°C
SVL	Ajuste de temperatura mínima para el sensor interno	5-99°C	5°C

ADJ	Medida de temperatura	Verifique la temperatura ambiente actual	Margen de error 0.5 °C
FRE	Anti-heladas	00:off 01:on	00
PON	Almacenamiento de apertura del termostato	00:off 01:on	00
DFI	Precisión a temperatura ambiente	0.5-3°C	1°C
FAC	Instalaciones de fábrica	08: Pantalla 00: Restablecimiento de fábrica	08

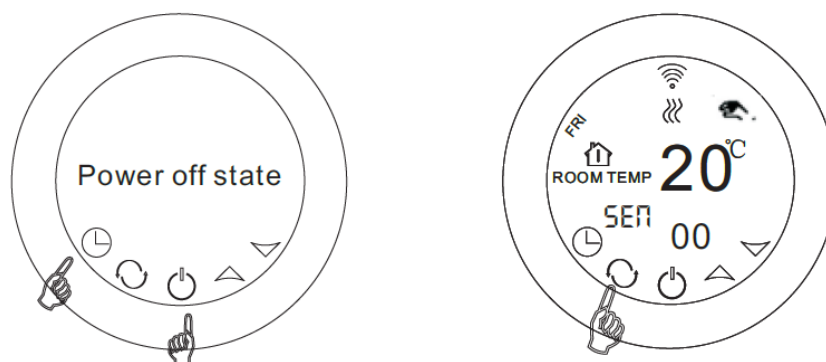
Presione el botón **"modo"** para cambiar el modo programable al modo manual.

¡¡OBSERVACIÓN!!

1. Los valores predeterminados de la temperatura considerando el período 2, 3 y 4 son los mismos. Las temperaturas se pueden cambiar según sea necesario.
2. Establecer la temperatura en 00 representa el final del período.
3. ¿Cómo verifico la temperatura del suelo?

Mientras el termostato está encendido, presione y mantenga presionado el botón de "ajuste del reloj" y luego presione el botón de inicio para verificar la temperatura del piso. Se mostrarán las temperaturas exteriores.

Vuelva a pulsar el botón **"Ajustar reloj"** para comprobar la temperatura ambiente.



Instrucciones de instalación

El termostato es compatible con cajas estándar de 80 x 80 mm y dosis estándar europeas redondas de 60 mm.



1. Apague la energía principal. Retire la parte frontal del termostato y luego use un destornillador para abrir el panel de instalación.
2. Consulte el diagrama de cableado (VII) para conectar las líneas a los terminales. Asegure el panel de instalación con la caja de instalación con los tornillos y luego insértelo en la pared.
3. Inserte la parte frontal de la pantalla nuevamente en el panel de instalación
4. La instalación está completa.

!!!Cuidado!!!

¡El grosor de los cables para instalar el termostato debe estar entre 1,5 y 2,5 mm!