

## Manual del usuario

Termostato con cable para aire acondicionado

### BeOk TGT70-AC2

Compatible con sistemas HVAC



### 1. Descripción del producto

El **termostato TGT70-AC2** está diseñado para poder controlar localmente los sistemas de ventilación y las válvulas solenoides en las instalaciones de aire acondicionado. El control de la temperatura y el flujo de aire se realizará de acuerdo con la temperatura interior de la habitación, por lo que obtendrás un confort extra y ahorrarás energía.

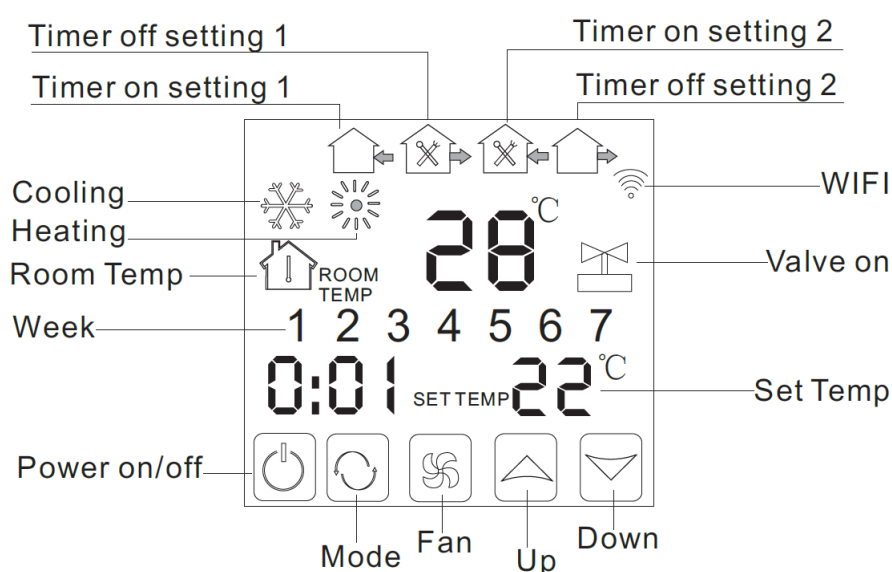
## 2. Parámetros técnicos

Alimentación	200-240 V/50- 60 HZ
Corriente máxima	3A-5A
Consumo de energía	<0,5 W
Material	PC+ABS (Ignífugo)
Rango de ajuste de temperatura	10°C-40°C
Dimensión	86 x 86 x 13,3 mm
Exactitud	±1 °C
Sensor de temperatura	NTC
Temperatura ambiente	0-45°C, 5-95% HR

## 3. Principales funciones y características

- a. Diseño moderno, similar al de los teléfonos inteligentes
- b. Pantalla de vidrio, pantalla grande
- c. 3 niveles para ventilación + temporizador para día o semana
- d. Opción de caja oculta 80 x 80 mm
- e. Nombramiento por días de la semana, períodos del día e intervalos horarios

## 4. Interfaz de usuario





Botón de encendido/apagado



Modo de configuración



Ventilación



Botón Aumentar



Botón Disminuir



Enfriamiento



Calefacción



Válvula



Temperatura ambiente



Período 1



Período 2



Período 3

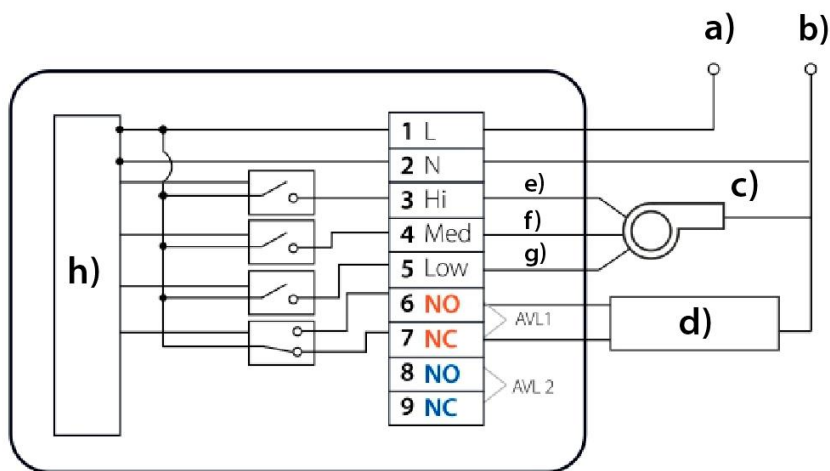


Período 4

## 5. Especificaciones del modelo

Modelo	Características técnicas	Velocidad de ventilación	Tiempo	Ventilador controlable
TGT70-AC2	2 tuberías	3 velocidades para ventilación + auto	√	√
TGT70-AC4	4 tuberías	3 velocidades para ventilación + auto	√	

## 6. Diagrama de cableado



- a) Fase
- b) Neutro
- c) Nivel de ventilación
- d) Electroválvula
- e) Alto
- f) Medio
- g) Bajo
- h) Circuito interno

## 7. Instrucciones de uso del termostato

### **1. Abra el termostato**

Pulse el botón de "encendido / apagado" para encender o apagar el termostato.

### **2. Ajuste la temperatura**

Presione los botones "aumentar" o "disminuir" para establecer la temperatura adecuada.

### **3. Establezca el modo que desee**

Pulse el botón "modo" para seleccionar calefacción, enfriamiento o ventilación. La configuración de fábrica es la ventilación.

### **4. Establezca la velocidad del ventilador**

Presione el botón "ventilación" para establecer su velocidad. En el modo auto el ventilador funcionará según la temperatura interior de la habitación.

### **5. Configure el reloj**

Presione durante 3 segundos en el botón "modo", hh se iluminará en la posición hh: mm

Presione los botones "aumentar", "disminuir" para establecer la hora.

Presione el botón "modo", mm se iluminará en la posición hh: mm

Presione los botones "aumentar", "disminuir" para configurar los minutos.

Presione el botón "modo", 1 se iluminará en la posición donde muestra el número de semana: 1234567. Presione los botones "aumentar", "disminuir" para configurar la semana.

### **6. Ajuste del temporizador (arranque regular)**

Presione el botón "modo" durante 3 segundos, y después de configurar el tiempo, mantenga presionado el botón "modo" hasta que el icono "período" y hh comiencen a parpadear. Presione los botones "aumentar" y "disminuir" para establecer la hora.

Después de configurar la hora, presione el botón "modo" hasta que mm comience a parpadear. Presione los botones "aumentar" y "disminuir" para configurar los minutos.

Después de completar lo anterior, presione el botón "ventilación" para la confirmación, luego el botón "período" deja de parpadear y la configuración de arranque regular está completada.

Para cancelar el arranque regular, el proceso es el mismo, presione el botón "modo" en el estado de arranque regular, luego presione el botón "ventilación" y el icono "período" comenzará a parpadear. Se ha cancelado el arranque normal.

## **7. Ajuste del temporizador apagado**

Después de la configuración de arranque regular, presione nuevamente, hasta que el ícono "Período" y hh comiencen a parpadear, luego presione los botones "aumentar" y "disminuir" para establecer la hora.

Después de configurar la hora, presione el botón "modo" hasta que mm comience a parpadear. Presione los botones "aumentar", "disminuir" para establecer los minutos.

Después de completar lo anterior, presione el botón "ventilación" para la confirmación, luego el icono "período" deja de parpadear, la configuración del temporizador apagado se ha completado.

La operación para cancelar el temporizador de apagado es la misma, presione el botón "modo" en el estado de temporizador apagado, luego presione el botón "ventilación" y el icono "Período" comenzará a parpadear. El temporizador de apagado se ha cancelado. Los períodos 3 y 4 se fijarán igual que los períodos 1 y 2.

## **8. Configuración de la circulación del temporizador**

Después de configurar el período, continúe presionando el botón "modo", se mostrará "Loop", luego presione los botones "aumentar" y "disminuir" para elegir los días de la semana o el período que consta de "12345", "123456" o "1234567"

Si la pantalla muestra solo un día de la semana, la configuración del temporizador es válida solo para ese día (Ejecutar una vez).

"12345" que se muestra junto a la semana significa que se han programado 5 días para operar el termostato.

El "123456" que se muestra en la pantalla junto a la semana significa que se han programado 6 días para trabajar el termostato.

El "1234567" que se muestra en pantalla al lado de la semana significa que se han programado 7 días para operar el termostato.

## **9. Configuración avanzada**

### **Ajuste de la temperatura**

**(Advertencia:** Esta acción se utiliza sólo cuando la temperatura es diferente de la temperatura ambiente real)

Después de abrir el termostato, mantenga presionado el botón "ventilación" durante 7 segundos y aparecerá "XX X" en la base de la pantalla. Por ejemplo: "26.5" significa que la temperatura es de 26.5°C, por lo que usando los botones "aumentar" y "disminuir" puede cambiar la temperatura. Se confirma automáticamente después de que la temperatura correcta parpadee durante 7 segundos.

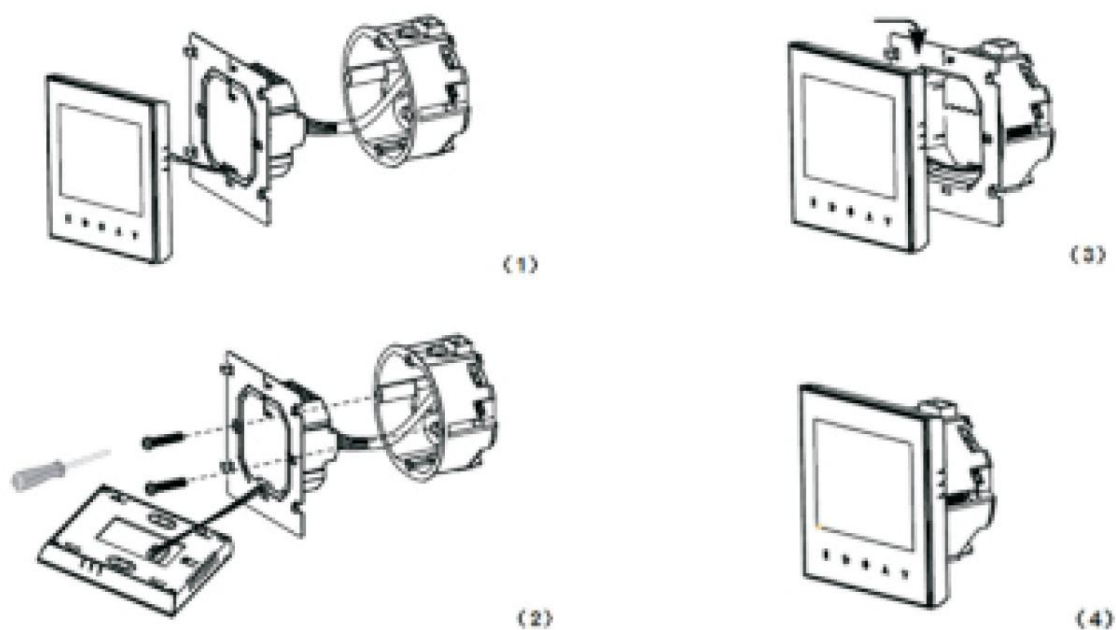
### **Modo de control del ventilador (solo para el que tiene 2 tubos)**

Después de abrir el termostato, mantenga presionado el botón "ventilación" durante 7 segundos y "XX X" aparecerá en la base de la pantalla, luego presione el botón "ventilación" una vez más y "F00" o "F01" harán su aparición en la pantalla.

En el modo "F00", cuando la temperatura ambiente es la misma que la temperatura establecida, el ventilador se apagará.

En el modo "F01", cuando la temperatura ambiente es la misma que la temperatura establecida, el ventilador seguirá funcionando.

## Instrucciones de instalación



1. Abra el panel suavemente con un destornillador.
2. Conecte los cables de alimentación de acuerdo con el esquema del cableado.
3. Coloque el panel táctil.

### ¡ATENCIÓN!

¡El grosor de los cables para la instalación del termostato debe estar entre 1.5-2.5mm!