

Manual del usuario

Termostato con cable para aire acondicionado

BeOk TDS23-AC2

Compatible con sistemas HVAC



1. Descripción del producto

El **termostato TDS23-AC2** está diseñado para poder controlar localmente los sistemas de ventilación y las válvulas solenoides en las instalaciones de aire acondicionado. El control de la temperatura y el flujo de aire se realizará de acuerdo con la temperatura interior de la habitación, por lo que obtendrá un confort extra y ahorrará energía.

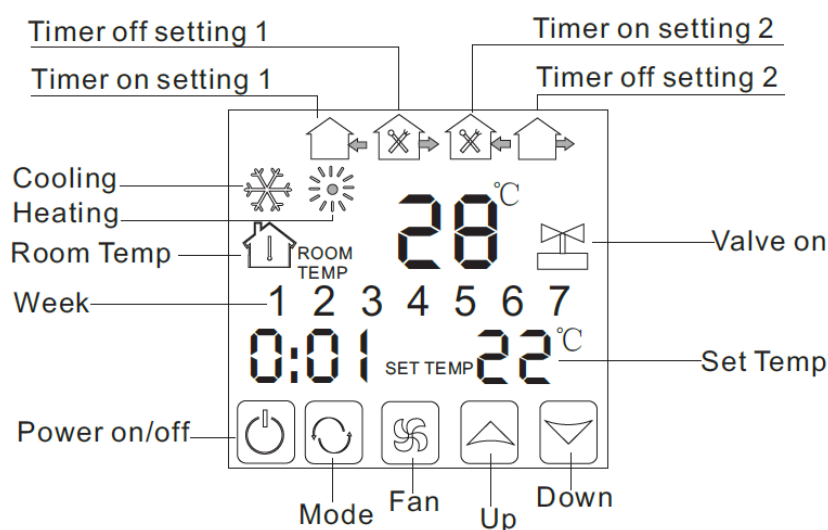
2. Parámetros técnicos











Alimentación	200-240 V/50- 60 HZ
Corriente máxima	3A-5A
Consumo de energía	<0,5 W
Material	PC+ABS (Ignífugo)
Rango de ajuste de temperatura	10°C-40°C
Dimensión	86x86x13,3 mm
Exactitud	±1°C
Sensor de temperatura	CNT
Temperatura ambiente	0-45°C, 5-95% HR

3. Principales funciones y características

- a. Diseño moderno, similar al de los teléfonos inteligentes
- b. Pantalla de vidrio, pantalla grande
- c. Puede controlar 2 respiraderos, 3 niveles de ventilación, calefacción, refrigeración y modo de ventilación automática
- d. Opción de caja oculta 80 x 80 mm
- e. Ajuste por días de la semana, períodos del día e intervalos horarios

4. Interfaz de usuario (termostato)



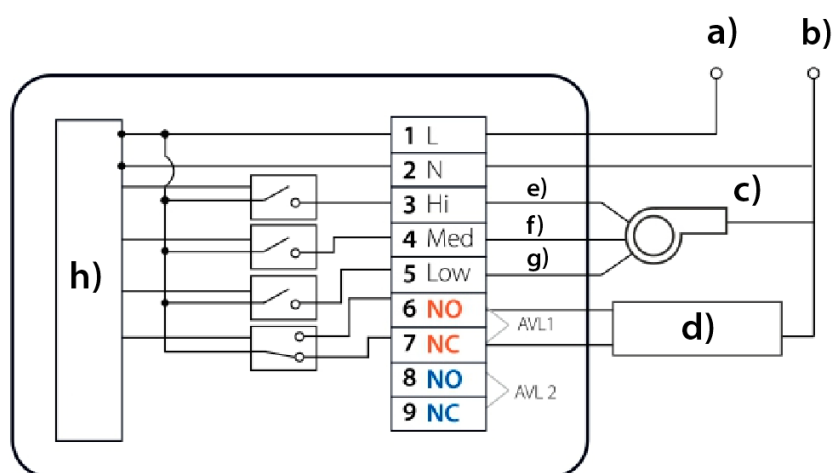
-  Botón de encendido/apagado
-  Modo de configuración
-  Ventilación
-  Botón Aumentar
-  Botón Disminuir
-  Enfriamiento
-  Calefacción
-  Válvula
-  Temperatura ambiente
-  Período 1
-  Período 2
-  Período 3
-  Período 4

5. Especificaciones del modelo

Modelo	Características técnicas	Velocidad de ventilación	Horas	Ventilador controlable
TDS23-AC2	2 tuberías	3 velocidades para ventilación + auto	√	√

TDS23-AC4	4 tuberías	3 velocidades para ventilación + auto	√	
-----------	------------	---------------------------------------	---	--

6. Diagrama de cableado



- a) Fase
- b) Neutro
- c) Nivel de ventilación
- d) Electroválvula
- e) Potente
- f) Medio
- g) Bajo
- h) Circuito interno

7. Instrucciones de uso del termostato

1. Abra el termostato

Presione el botón "**inicio**" para encender o apagar el termostato.

2. Ajuste la temperatura

Presione los botones **"aumentar"** o **"disminuir"** para establecer la temperatura adecuada.

3. Establezca el modo que desee

Presione el botón **"modo"** para seleccionar "calentamiento", "enfriamiento" o "ventilación". La configuración de fábrica es la ventilación.

4. Establecer la velocidad del ventilador

Presione el botón "ventilación" para establecer su velocidad. En el modo auto, el ventilador funcionará de acuerdo con la temperatura interior de la habitación.

5. Configura el reloj

Presione durante 3 segundos en el botón "modo", hh se iluminará en la posición hh: mm.

Presione los botones "aumentar", "disminuir" para establecer la hora.

Presione el botón "modo", mm se iluminará en la posición hh: mm

Presione los botones "aumentar", "disminuir" para configurar los minutos.

Presione el botón "modo", 1 se iluminará en la posición donde muestra el número de semana: 1234567. Presione los botones "aumentar", "disminuir" para configurar la semana.

6. Ajuste del temporizador (arranque regular)

Presione el botón "modo" durante 3 segundos, y después de configurar el tiempo, mantenga presionado el botón "modo" hasta que el icono "período" y hh comiencen a parpadear. Presione los botones "aumentar" y "disminuir" para establecer la hora.

Después de configurar la hora, presione el botón "modo" hasta que mm comience a parpadear. Presione los botones "aumentar" y "disminuir" para configurar los minutos. Después de completar lo anterior, presione el botón "ventilación" para la confirmación, luego el botón "punto" deja de parpadear y la configuración de arranque regular está completa.

Para cancelar el arranque regular, el proceso es el mismo, presione el botón "modo" en el estado de arranque regular, luego presione el botón "ventilación" y el icono "período" comenzará a parpadear. Se ha cancelado el arranque regular.

7. Ajuste del temporizador apagado

Después de la configuración de arranque regular, presione nuevamente, hasta que el ícono "Período" y hh comiencen a parpadear, luego presione los botones "aumentar" y "disminuir" para establecer el tiempo.

Después de configurar la hora, presione el botón "modo" hasta que mm comience a parpadear. Presione los botones "aumentar", "disminuir" para establecer los minutos.

Después de completar lo anterior, presione el botón "ventilación" para la confirmación, luego el icono "Período" deja de parpadear, la configuración del temporizador apagado se ha completado.

La operación para cancelar el temporizador de apagado es la misma, presione el botón "modo" en el estado de temporizador apagado, luego presione el botón "ventilación" y el icono "Período" comenzará a parpadear. El temporizador apagado se ha cancelado. Los períodos 3 y 4 se fijarán igual que los períodos 1 y 2.

8. Configuración de la circulación del temporizador

Después de configurar el período, continúe presionando el botón "modo", se mostrará "Loop", luego presione los botones "aumentar" y "disminuir" para elegir los días de la semana o el período que consta de "12345", "123456" o "1234567"

Si la pantalla muestra solo un día de la semana, la configuración del temporizador es válida solo para ese día (Ejecutar una vez).

"12345" que se muestra junto a la semana significa que se han programado 5 días para operar el termostato.

El "123456" que se muestra en la pantalla junto a la semana significa que se han programado 6 días para operar el termostato.

El "1234567" que se muestra en la pantalla junto a la semana significa que se han programado 7 días para operar el termostato.

9. Configuración avanzada

Ajuste de la temperatura

(Advertencia: Esta acción se utiliza sólo cuando la temperatura es diferente de la temperatura ambiente real)

Después de abrir el termostato, mantenga presionado el botón "ventilación" durante 7 segundos y aparecerá "XX X" en la base de la pantalla. Por ejemplo: "26.5" significa que la temperatura es de 26.5°C, por lo que usando los botones "aumentar" y

"disminuir" puede cambiar la temperatura. Se confirma automáticamente después de que la temperatura correcta parpadee durante 7 segundos.

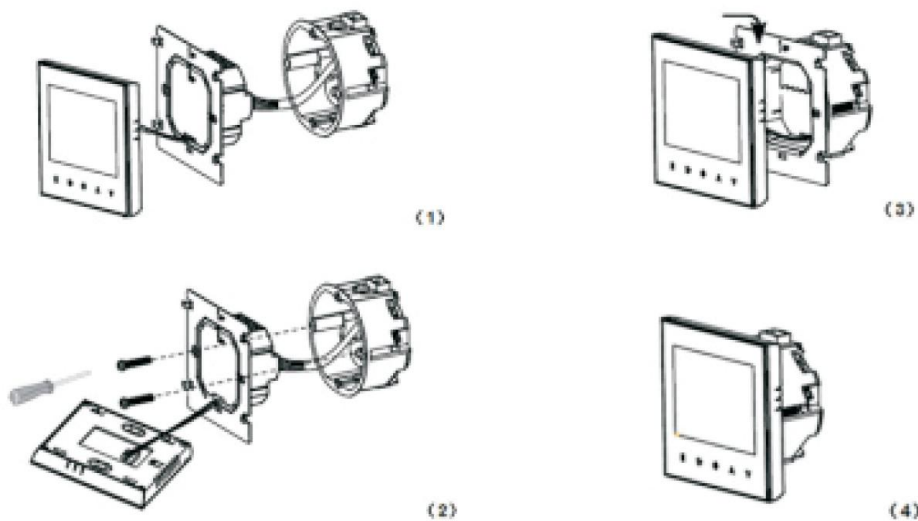
Modo de control ventilador (solo para el que tiene 2 conductos)

Después de abrir el termostato, mantenga presionado 7 segundos el botón "ventilación" y "XX X" aparecerá en la base, luego presione el botón "ventilación" una vez más. " F00" o "F01" harán su aparición en la pantalla.

En el modo "F00", cuando la temperatura ambiente es la misma que la temperatura establecida, el ventilador se apagará.

En el modo "F01", cuando la temperatura ambiente es la misma que la temperatura establecida, el ventilador seguirá funcionando.

Instrucciones de instalación



1. Abra el panel suavemente con un destornillador.
2. Conecte los cables de alimentación de acuerdo con el esquema del cableado.
3. Coloque el panel táctil.

¡ATENCIÓN!

¡El grosor de los cables para la instalación del termostato debe estar entre 1.5-2.5mm!