

## Manual de usuario

Termostato para caldera de gas y suelo radiante

### BeOK BOT-X306



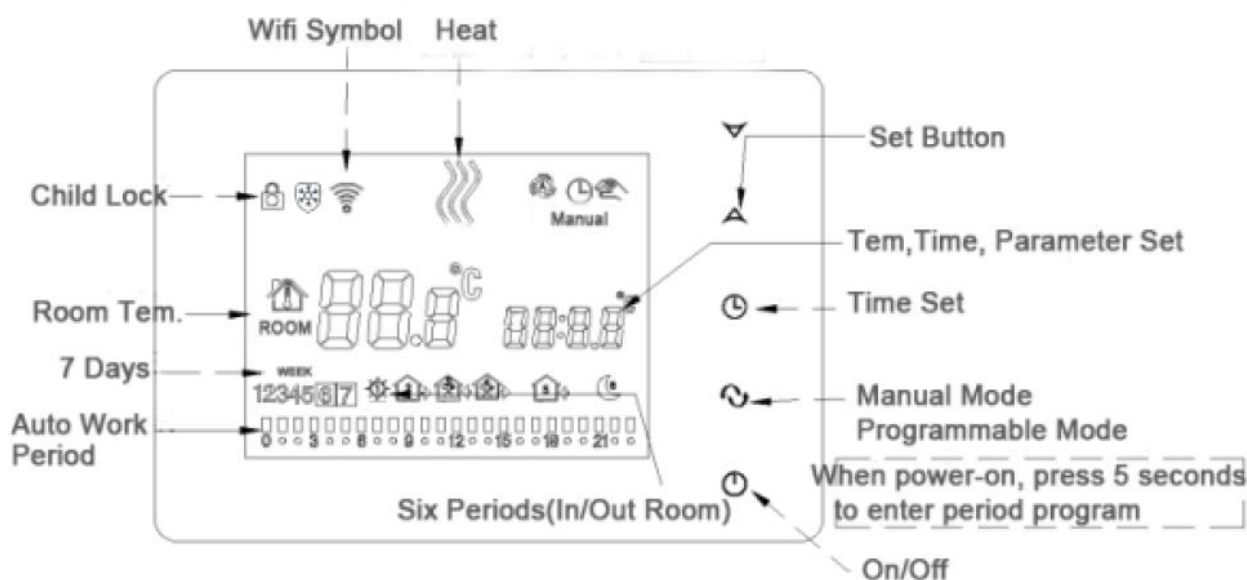
#### Descripción del producto

Los termostatos de la serie BOT se incorporan con pantalla LCD digital y se desarrollan de acuerdo con los requerimientos del mercado. Esta serie es fácil de operar y tiene funciones completas. El termostato se puede utilizar para controlar calderas de gas, válvulas motorizadas, válvulas eléctricas, etc.

## Parámetros técnicos

Tensión de trabajo	1.5VX2
Tarea actual	3A
Precisión de temperatura	±2°C(0.5-4.5°C ajustable)
Configuración de temperaturas de funcionamiento	0-35°C
Rango de temperatura limitado	5-35°C
Consumo	<0.3W
Sensor de temperatura	NTC

## Interfaz de usuario

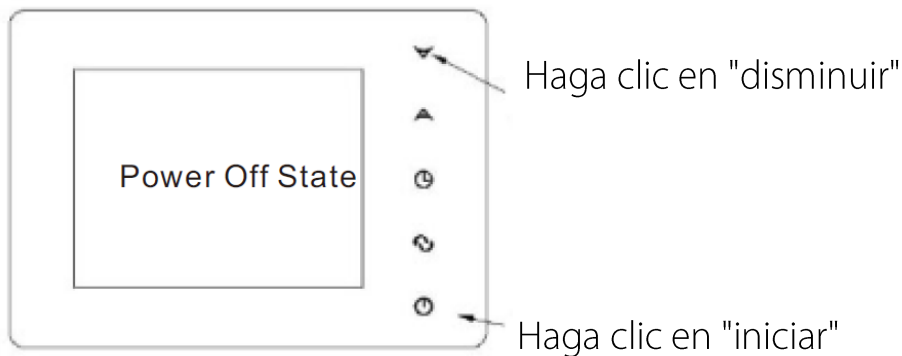


## Configuración del número de serie

1. Cada termostato tiene un receptor y el termostato y el receptor tienen el mismo número de serie. Si se mezclan durante la instalación, el número de serie se puede configurar utilizando el siguiente método:



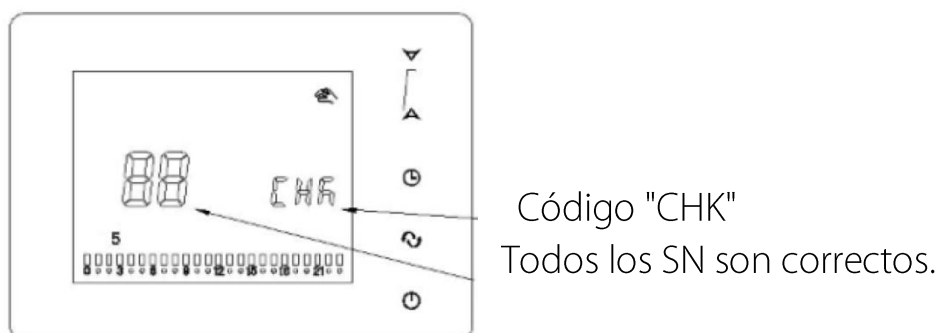
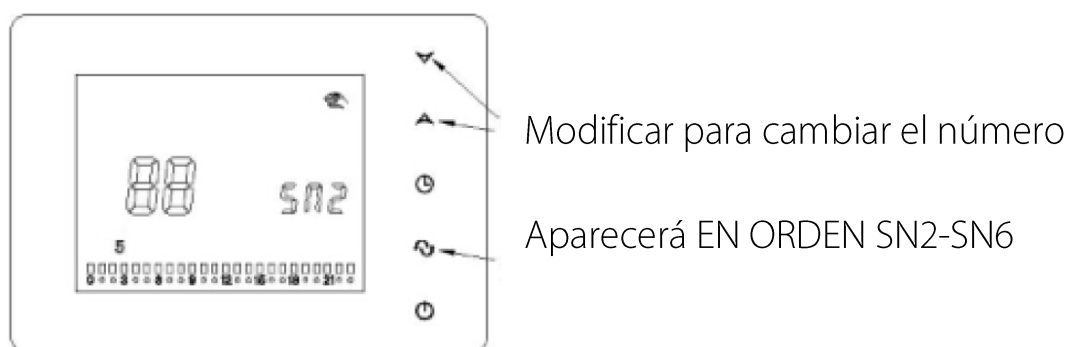
2. Usando la configuración avanzada, el SNP debe establecerse en 01, luego el SN debe establecerse siguiendo los siguientes 4 pasos:



Para el primer paso, presione el botón "disminuir", luego el botón "iniciar" y luego el botón "modo" para configurar los parámetros.



Para el segundo paso, después de que aparezca SN1, presione "aumentar" o "disminuir" para cambiar el número

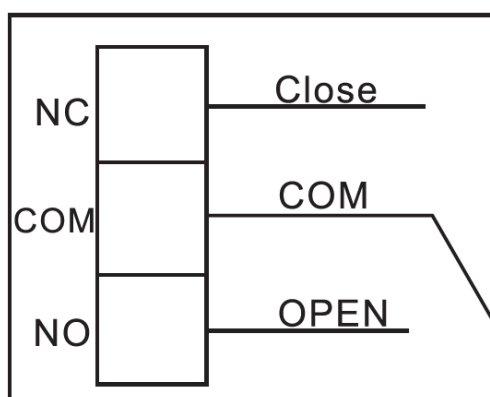


El código CHK es el mismo

## Especificaciones del modelo

Modelo	Función de programa	Función inalámbrica	Receptor
BOT-W306	√		
BOT-X306	√	√	√

## Diagrama de cableado



**NC** - normalmente cerrado

**COM** - común

**NO** - normalmente abierto

**¡CUIDADO!** ¡El grosor de los cables para instalar el termostato debe estar entre 1,5-2,25 mm! Conecte los cables al termostato de acuerdo con el diagrama de cableado.

## Instrucciones de uso

### 1. Ponga el reloj

Haga clic en "configurar reloj" para configurar la hora, los minutos y la semana del reloj. Presione "botón de aumento", "botón de disminución" para cambiar en consecuencia.

### 2. Configure la temperatura:

Primer paso: mantenga presionado el "botón de menú" para ingresar al modo programable. Se mostrarán "LOOP" y los números "12345". "12345" que aparece junto a la semana significa que se han programado 5 días para que el termostato funcione.

Al presionar el "botón de ampliación" una vez, se mostrarán los números "123456" (de lunes a sábado).

Al presionar el "botón de ampliación" dos veces se mostrarán las ceras "1234567" (de lunes a domingo).

Paso dos: Configuración de la hora y la temperatura para cada período. Cuando la pantalla muestre los siguientes dígitos "12345" o "123456" o "1234567, presione el" botón de menú "para configurar la temperatura. Presione el "botón del reloj" para configurar la hora. Para realizar cambios o guardar, presione "botón de aumento" o "botón de disminución"

**ATENCIÓN !!!** Cuando el modo de autocontrol está en curso, los cambios de temperatura se pueden hacer cambiando al modo manual temporal. El modo manual temporal se utiliza cuando el termostato está en el modo de autocontrol (programado), en este caso presione el botón de aumento "o el" botón de disminución "para cambiar las temperaturas. Después de cambiar el período, el termostato volverá automáticamente a su programa de funcionamiento automático.

Configuración del período de funcionamiento:

Primero presione el "botón de menú" y luego presione el "botón del reloj" para cambiar las opciones, incluida la hora del período.

## Ajustes avanzados

Para ingresar al modo de configuración avanzada, presione y mantenga presionado el botón "ajuste del reloj" y luego presione el botón "detener / iniciar".

Luego presione el botón "modo" para configurar cada función por separado.

Visualización de código	Funciones	Configuraciones y opciones	Configuraciones predeterminadas de fábrica
DIF	Precisión para la temperatura del suelo	0.5-4.5°C	2°C
SVH	Ajuste de temperatura máxima para el sensor interno	5-99°C	35°C
SVL	Ajuste de temperatura mínima para el sensor interno	5-99°C	5°C
ADJ	Medida de temperatura	-5-5°C	Margen de error 0,5 ° C



FRE	Anti-heladas	00:off 01:on	00
LOC	Función de bloqueo	00. desbloquea 01. excepto el botón de encendido, todos los botones están bloqueados 02. bloquea todos los botones	00
SNP	Configuración del número de serie	00: Cerrar la función 01: Abre la función	00
FAC	Instalaciones de fábrica	08: Monitor 00: Restablecimiento de fábrica	08