

Manual de usuario

Termostato wifi para suelo radiante eléctrico

BeOk TDS21-EP



1. Descripción del producto

TDS21 es un termostato de lujo programable con una gran pantalla. Se utiliza para controlar la temperatura de hogares, locales industriales y comerciales y se utiliza para controlar calefactores, especialmente sistemas de calefacción por suelo radiante.

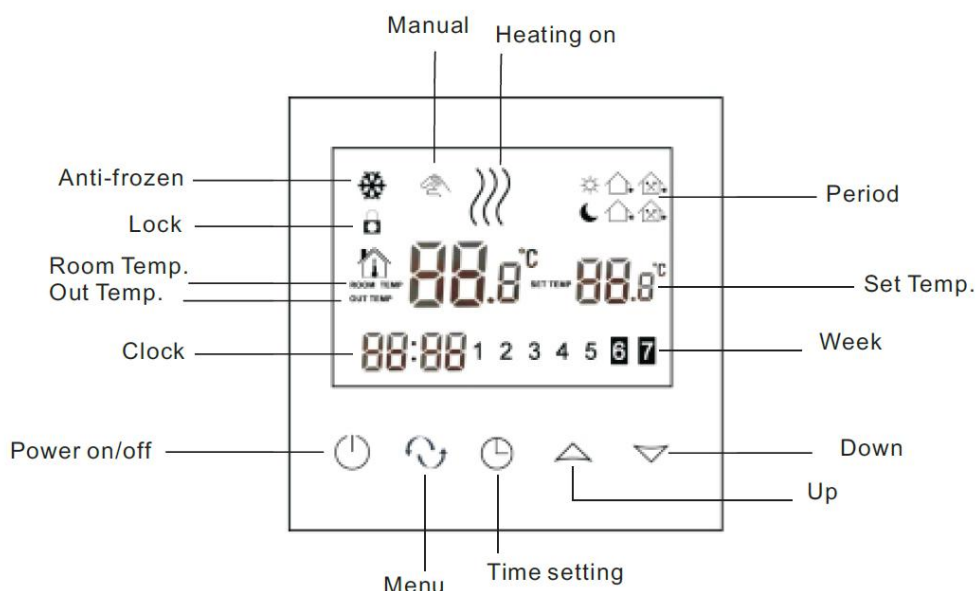
Parámetros técnicos

Fuente de alimentación	200-240 V/50- 60 HZ
Corriente maxima	≤16A(Calefacción eléctrica) ≤3A(calentamiento de agua)
Consumo de energía	<0.3W
Material	PC+ABS (ignífugo)
Rango de ajuste de temperatura	5-60°C
Intervalo de ajuste de la temperatura del suelo	5-99 °C
Precisión	±1 °C
Sensor de temperatura	NTC
Temperatura ambiente	0-45 °C, 5-95%RH

Funciones y características principales

1. Gran pantalla y botones táctiles
2. Funciones de memoria
3. Configuración de período para 5 + 2 o 6 + 1 o 7 días
4. Opción de caja oculta europea 80mmx80mm
5. Control de temperatura y manteniéndola en el nivel establecido

Interfaz de usuario (termostato)





Modo manual.



Calefacción.



Primer período: Mañana.



Segundo período: Casa deshabitada durante la mañana.



Tercer período: Tarde.



Cuarto período: Casa deshabitada durante la tarde.



Quinto período: Tarde.



Sexto período: Temperatura ambiente durante la noche.



Anti heladas.



Bloqueo del teclado: elija la configuración avanzada LOC 01 o 02 manteniendo presionado el botón de "configuración del reloj" durante 5 segundos para bloquear o desbloquear temporalmente.

Especificaciones del modelo

Modelo	Corriente máxima	Sensor externo	Programación semanal	Función de bloqueo	Drop up
TDS21-EP	16A	√	√	√	Opcional
TDS21-WP	3A		√	√	Opcional

Instrucciones de operación

1. Abre el termostato

Presione el botón de "inicio" para encender o apagar el termostato.

2. Establecer la temperatura

Presione los botones "disminuir" o "aumentar" para ajustar la temperatura en consecuencia.

3. Pon el reloj

Haga clic en el botón "Configuración del reloj" para configurar la hora, los minutos y la semana del reloj. Presione los botones "aumentar" o "disminuir" para cambiar en consecuencia.

4. Ponga el termostato en modo manual.

El modo manual significa modo no programable. Presione el botón "modo" y luego el botón "configuración del modo manual" para ingresar al modo manual.

Presione los botones "aumentar" o "disminuir" para ajustar la temperatura como desee. Haga clic en el botón "Configuración del reloj" para configurar la hora, los minutos y la semana del reloj.

5. Establecer en modo de bloqueo para niños

Mantenga presionado el botón de "ajuste del reloj" para restringir el acceso de los niños al termostato. Esta opción se activará cuando aparezca el icono de "bloqueo del termostato" en la pantalla del termostato. Presione y mantenga presionado el botón "ajuste del reloj" nuevamente para desactivar esta opción.

6. Establecer en modo programable

Mantenga presionado el botón "modo" durante más tiempo para ingresar al modo programable. Se mostrarán "LOOP" y los números "12345". Presione los botones "aumentar" o "disminuir" para programar según cómo desee que funcione el termostato: 5 + 2 o 6 + 1 o 7 días programables.

"12345" que aparece junto a la semana significa que se han programado 5 días para que el termostato funcione.

"123456" que se muestra en la pantalla junto a la semana significa que se han programado 6 días para que el termostato funcione.

"1234567" que se muestra en la pantalla junto a la semana significa que se han programado 7 días para que el termostato funcione.

Haga clic en el botón "modo" para cambiar el período.









Presione los botones "disminuir" o "aumentar" para cambiar la temperatura.

Haga clic en el botón "configurar reloj" para ajustar el reloj.

Presione los botones "disminuir" o "aumentar" para cambiar el reloj correspondiente.

Pulse de nuevo el botón "modo" para seleccionar la temperatura durante el fin de semana.

Para realizar ajustes temporales, presione el botón "modo" sólo una vez, y el icono de "ajuste del modo manual" parpadeará.

	Period	Period Icon	Defaulted Time	Defaulted Temp.
Week	1		6:00	20°C
	2		8:00	15°C
	3		11:30	15°C
	4		12:30	15°C
	5		17:30	22°C
	6		22:00	15°C
Weekend	1		8:00	22°C
	2		23:00	15°C

7. Ajustes avanzados

Para ingresar al modo de configuración avanzada, presione y mantenga presionado el botón "ajuste del reloj" y luego presione el botón "detener / iniciar". Luego presione el botón "modo" para configurar cada función por separado.

Visualización de código	Funciones	Configuraciones y opciones	Configuraciones predeterminadas de fábrica
SEN	Modo sensor	0: sensor interno 1: sensor de suelo 2: ambos sensores, interno y piso	0
OSV	Establece la temperatura para la calefacción por suelo radiante.	Rango de ajuste de temperatura 5-99 °C	42°C
DIF	Precisión para la temperatura del suelo	1-9°C	2°C
SVH	Ajuste de temperatura máxima para el sensor interno	5-99°C	35°C
SVL	Ajuste de temperatura mínima para el sensor interno	5-99°C	5°C
ADJ	Medida de temperatura	Verifique la temperatura ambiente actual	Margen de error 0.5 °C
FRE	Anti heladas	00:off 01:on	00
PON	Almacenamiento de apertura del termostato	00:off 01:on	00
DFI	Precisión a temperatura ambiente	0.5-3°C	1°C
FAC	Instalaciones de fábrica	08: Mostrar 00: Restablecimiento de fábrica	08

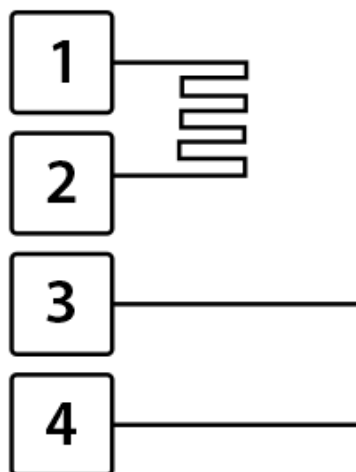
Observación

El ajuste de la zona muerta para el sensor de piso es 2, osv es 42 ° C y cuando la temperatura alcanza los 44 ° C, el relé dejará de funcionar. Cuando la temperatura descienda a 40 ° C, el relé comenzará a funcionar nuevamente. Funciona cuando la temperatura ambiente es más baja que la temperatura establecida.

Error de sensor:

Seleccione el modo de sensor correcto. Si el modo es diferente o hay un error de sensor, aparecerá el mensaje "Err" en la pantalla y el termostato no funcionará hasta que se solucione el problema.

1. Diagrama de cableado



1 – Fase, 2 – Nulo, 3 – Nulo, 4 – Fase



5-6 – Sensor de suelo externo NTC

2. Instrucciones de instalación

