

ORVIBO[®]

Sensor de puerta Manual de usuario



Descripción del producto

Los sensores de entrada se pueden instalar en puertas, ventanas u otros objetos abiertos.

La aplicación funciona como un sistema de seguridad para el hogar con una función de conexión de equipos personalizable.

El sensor funciona con pilas. Si la batería está baja, el LED del sensor parpadeará una vez cada 3 segundos. La batería también está disponible para el sensor y para solicitudes / consultas de estado actual por parte de la aplicación.

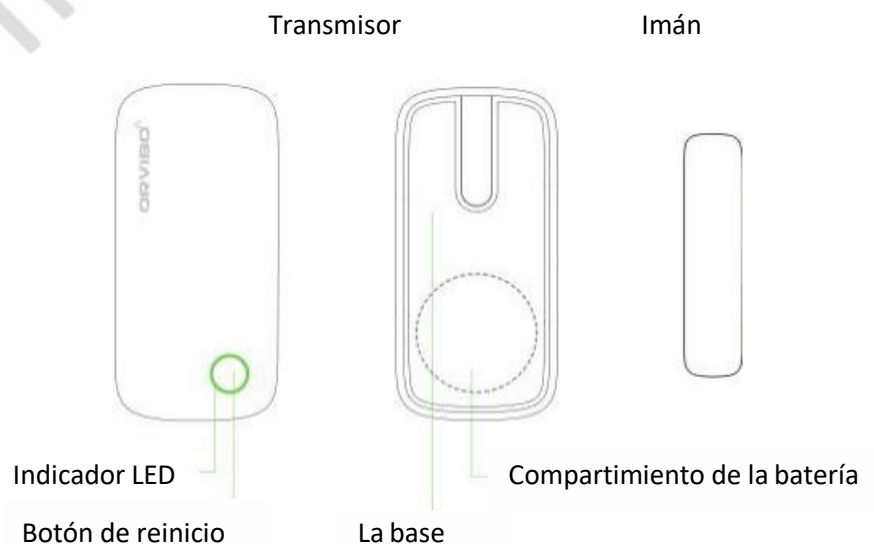
Lista de productos

- Sensor de puerta / ventana x1
- Cinta adhesiva doble x1
- Manual del usuario x1
- Batería CR2032 x1

Parámetros del producto

- Fuente de alimentación: batería Cr2032
- Corriente en espera: $\leq 1\mu\text{A}$
- Corriente de alarma: $\leq 15\text{mA}$
- Protocolo de comunicación: ZigBee HA
- Estándar inalámbrico: IEEE 802.15.4
- Frecuencia inalámbrica: 2.4GHz
- Canales: 11, 14, 15, 19, 20, 24, 25
- Módulo modular: OQPSK
- Modo de encriptación: AES-128
- Velocidad de comunicación: 250 Kbps
- Potencia de transmisión: $\leq 4.5\text{dBm}$
- Sensibilidad del receptor: $\geq -90\text{dBm}$
- Distancia de comunicación: 80 m (espacio abierto)
- Material de revestimiento: PC + ABS
- Entorno de trabajo: $-10 \sim -50^\circ\text{C}$
- Medio de funcionamiento de humedad: 10% - 90% RH
- Dimensiones del transmisor: 61,5 x 30,3 x 11,7 mm
- Dimensiones del imán: 44,8 x 10,9 x 7,9 mm

Imagen del producto



Subtítulo - Indicador LED:

- El LED parpadea una vez por segundo, parpadea lentamente: el dispositivo **busca una red disponible**
- El LED parpadea una vez: **la detección está en curso**
- El LED parpadea una vez cada 3 segundos: **Batería baja, requiere reemplazo inmediato de batería**

¡Nota!

El tiempo de espera de la batería es de aproximadamente 8-12 meses.

Instrucciones

Asegúrese de que Smart Hub esté configurado en la aplicación HomeMate antes de seguir los pasos a continuación para configurar el sensor.

1. Instale la aplicación

Método 1: escanee el código QR para instalar la aplicación HomeMate.



Método 2: busque "HomeMate" en la AppStore o Google Play para instalarlo:

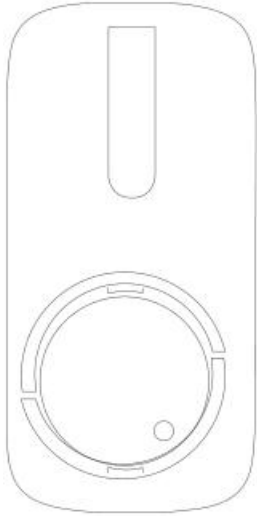


2. Siga la guía de instalación de la aplicación o escanee el código QR directamente (el mismo código QR que en la página anterior) para prepararse para la configuración.

3. Abra el sensor, presione "Agregar dispositivo" en la aplicación y seleccione "sensor".

4. Desconectar: Mantenga presionado el botón Reset hasta que se apague la luz verde, en ese momento, el sensor se desconectará del Hub. Presione el botón nuevamente (la luz verde parpadea lentamente), esto significa que el sensor está listo para volver a conectarse con el Hub.

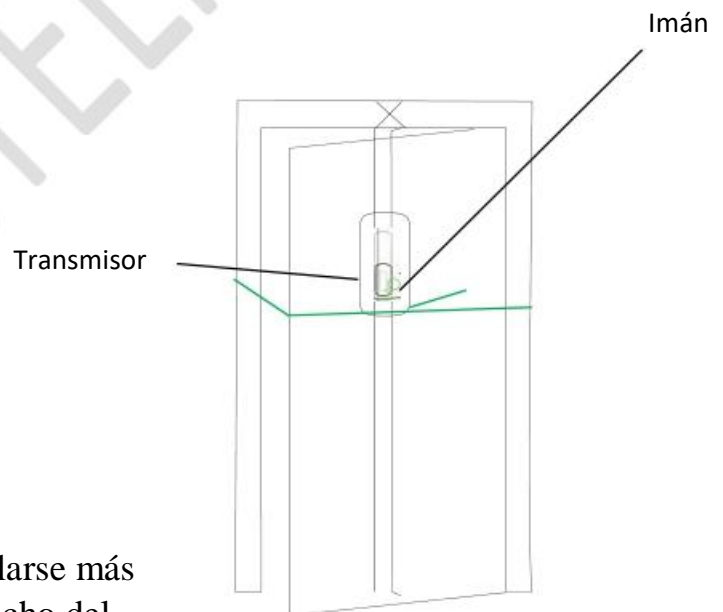
Instalación del producto



1. Abra la tapa de la base del transmisor e inserte la batería, el dispositivo se encenderá inmediatamente.



2. Instale el transmisor en el marco de una puerta, e imanes en la puerta o ventana.



El imán debe instalarse más cerca del lado derecho del transmisor.

Use cinta de doble cara para pegar el transmisor y el imán en el lugar de instalación.